



## I FATTORI DI RISCHIO E LA NORMATIVA PER LA SICUREZZA DELLE SCALE PORTATILI

● di Luigi Cortis

*primo ricercatore, referente Laboratorio Tecnologico per le Strutture - INAIL, dipartimento Tecnologie di Sicurezza ex ISPESL*

# INAIL

*Osservatorio a cura dell'Ufficio Relazioni con il Pubblico  
Dipartimento Processi Organizzativi*

Le scale portatili costituiscono un prodotto largamente impiegato sia sui luoghi di lavoro che in ambiente domestico. Sono utilizzate per la loro facile reperibilità e per la loro apparente versatilità in relazione a un modo istintivo di usarle che si rivela essere poi pericoloso. Pertanto, al fine di ridurre i rischi, è opportuno intervenire sul prodotto in fase progettuale e sulle istruzioni per l'uso in fase di utilizzo. Ambedue le fasi sono significative, in quanto, se con la formazione disposta dal D.Lgs. n. 81/2008 è possibile limitare i comportamenti pericolosi del lavoratore, in ambiente casalingo, dove l'informazione è presa poco in considerazione dall'utente, la riduzione del rischio è determinata principalmente dalla immissione sul mercato di un prodotto che abbia caratteristiche intrinseche capaci di ridurre il più possibile il rischio di infortunio, specialmente connesso a un uso improprio prevedibile.

Il sistema europeo di sorveglianza degli incidenti della Commissione europea, direzione generale Salute consumatori (DG SANCO)<sup>1)</sup> ha fornito informazioni sugli stessi e sulle scale portatili e ha rilevato, per l'arco temporale 2002-2007, che su circa 41.200.000 incidenti, approssimativamente 413.000 (circa l'1%) hanno coinvolto il prodotto "scala portatile". Nelle *tabelle da 1 a 6* sono riportati parzialmente alcuni dati relativi agli incidenti, tratti dal *data base* e che rappresentano il

fenomeno infortunistico in relazione al sesso, all'età, al tipo di lesione, alla parte del corpo interessata, al tipo di attività, al meccanismo e al luogo dell'incidente. Dai dati riportati nelle tabelle è possibile verificare che sono coinvolti in percentuale maggiore i maschi, inoltre, essendo l'età lavorativa un dato rilevante per entrambi i sessi, questo comporta, in aggiunta al danno fisico, anche un notevole danno economico per le giornate lavorative perse.

La casa risulta il luogo con maggiore frequenza di accadimento di incidente, confermando che laddove, come per il luogo di lavoro, esista una maggiore professionalità unita a una formazione e a un adeguato controllo, si ottengono buoni risultati. Ulteriore conferma di questo è il fatto che un gran numero di incidenti avvengono durante le attività legate al tempo libero e

Segue dopo l'Inserto

1) È disponibile ad accesso pubblico presso il database <https://webgate.ec.europa.eu/idb/>.



Tabella 1

## RAGGRUPPAMENTO DEGLI INCIDENTI PER ETÀ E SESSO

Sesso	Età in anni	Percentuale
Maschi	0 - 14	2%
	15 - 59	50%
	60 e oltre	25%
<b>Percentuale parziale</b>		<b>78%</b>
Femmine	0 - 14	1%
	15 - 59	11%
	60 e oltre	10%
<b>Percentuale parziale</b>		<b>22%</b>
<b>Totale</b>		<b>100%</b>

Tabella 2

## RAGGRUPPAMENTO PER LUOGO DI INCIDENTE

Luogo di incidente	Percentuale
Casa	66%
Industria o costruzioni	11%
Posto non specificato	10%
Altro	13%
<b>Totale</b>	<b>100%</b>

al lavoro gratuito rispetto al lavoro retribuito, il quale si suppone essere eseguito da una persona professionalmente preparata e formata e che utilizza una scala con caratteristiche migliori e scelta in base alla tipologia più idonea al tipo di attività che deve essere eseguita. È importante notare che gli infortuni avvengono principalmente per cadute da scale da altezze superiori a un metro e che la maggior parte delle lesioni interessano gli arti inferiori e superiori, dove la frattura e la contusione sono le lesioni di maggiore frequenza. Tuttavia, an-

che da altezze relativamente basse si ottengono lesioni di consistente gravità.

Occorre segnalare, inoltre, che già alla fine degli anni '90 la Commissione europea, nel suo mandato al CEN per il miglioramento della norma di prodotto sulle scale portatili, in relazione alla sicurezza nei confronti dei consumatori, evidenziava dati analoghi.

Lo studio della Commissione aveva concluso che la sicurezza delle scale portatili doveva essere realizzata considerando sia il criterio dell'uso corretto che quello "ragionevol-

mente prevedibile non corretto", tenendo conto dell'età e della professionalità dell'utente, anche in rapporto alle attività che devono essere effettuate e alle condizioni ambientali operative.

La stessa Commissione, poi, nello specifico, aveva riassunto le correlazioni tra le cause e gli incidenti, evidenziando soprattutto problemi di instabilità al ribaltamento per le scale doppie e slittamento laterale in sommità e slittamento alla base per le scale in appoggio. Le investigazioni avevano dimostrato anche che il 20% degli incidenti erano do-

**Tabella 3****RAGGRUPPAMENTO PER TIPO DI ATTIVITÀ**

Tipo di attività	Percentuale
Lavoro gratuito	44%
Tempo libero o gioco	19%
Lavoro retribuito	17%
Attività non specificata	9%
Altra attività specificata	6%
Altro	5%
<b>Totale</b>	<b>100%</b>

**Tabella 4****RAGGRUPPAMENTO PER MECCANISMO DI INCIDENTE**

Meccanismo di incidente	Percentuale
Caduta /inciampo/salto/spostamento (da un'altezza di 1 m o maggiore )	66%
Caduta /inciampo/salto/spostamento (da un'altezza minore di 1 m)	9%
Altre cadute /inciampo/salto/spostamento (allo stesso livello)	6%
Caduta /inciampo/salto/spostamento (da un'altezza non specificata)	5%
Caduta /inciampo/salto/spostamento (non specificata)	5%
Caduta /inciampo/salto/spostamento (su gradini)	2%
Altro	7%
<b>Totale</b>	<b>100%</b>

vuti a difetti delle scale, mentre il rimanente 80% erano imputabili all'uso non corretto. Inoltre, era stato rilevato che circa un terzo degli incidenti erano avvenuti sui luoghi di lavoro.

Sostanzialmente, negli ultimi 20 anni, il quadro cause/incidenti risulta immutato e il nuovo *input* della Commissione ha richiamato ancora il miglioramento delle caratteristiche delle scale in relazione alla loro stabilità e durabilità (sia funzionale che di resistenza alla fatica).

La nuova norma EN 131-2 del 2010, relativa ai requisiti delle scale portatili, quindi, dovrà essere ancora migliorata nel più breve tempo possibile, con l'introduzione di requisiti e di prove concernenti i fattori di rischio riguardanti la stabilità e la durabilità.

**LA LEGISLAZIONE E LE NORME TECNICHE**

È necessario intervenire soprattutto eliminando o riducendo tutti quei fattori di rischio che riguardano la stabilità e la durabilità delle

scale portatili, considerando il prodotto, il criterio dell'uso corretto e di quello "ragionevolmente prevedibile non corretto", tenendo conto dell'età e della professionalità dell'utente anche in rapporto alle attività che devono essere effettuate e alle condizioni ambientali operative.

La legislazione e le norme tecniche hanno affrontato le problematiche relative alla sicurezza delle scale portatili, in particolare, per quanto concerne la stabilità, prendendo in considerazione tre soggetti:



Tabella 5

## RAGGRUPPAMENTO PER PARTI DEL CORPO LESIONATE

Parte del corpo	Percentuale
Estremità inferiori	32%
Estremità superiori	28%
Tronco	24%
Testa	13%
Altro	3%
<b>Totale</b>	<b>100%</b>

Tabella 6

## RAGGRUPPAMENTO PER TIPO DI TIPO DI LESIONE

Tipo di lesione	Percentuale
Frattura	56%
Contusione	16%
Distorsione	7%
Ferita aperta	5%
Commozione cerebrale	5%
Lesione al muscolo e al tendine	3%
Lussazione	2%
Altro	6%
<b>Totale</b>	<b>100%</b>

- il fabbricante;
- il datore di lavoro;
- l'utente finale.

#### IL FABBRICANTE, OVVERO IL PRODOTTO

Attualmente, per le scale portatili, non esiste una direttiva europea di prodotto. In Italia è necessario fare riferimento al D.Lgs. 6 settembre 2005, n. 206 (Codice del consumo), Parte IV, «Sicurezza e qualità», Titolo I, «Sicurezza dei prodotti», che stabilisce le priorità sulla scel-

ta delle normative e delle norme tecniche di riferimento, quali:

- le disposizioni comunitarie (direttive di prodotto);
- la normativa vigente nello Stato membro;
- le norme nazionali non cogenti che recepiscono una norma europea;
- le norme nazionali emanate da organismi nazionali di formazione;
- i codici di buona condotta in materia di sicurezza, ultimi ritro-

vati della tecnica, livello di sicurezza che i consumatori possono ragionevolmente aspettarsi. In aggiunta, il produttore deve fornire al consumatore informazioni utili alla valutazione e alla prevenzione dei pericoli derivanti dall'uso corretto o ragionevolmente prevedibile non corretto del prodotto, se non sono immediatamente percettibili senza adeguate avvertenze. Inoltre, il distributore deve favorire il controllo sulla sicurezza del

**Riquadro 1****● Art. 113, commi 5 e 6, lettere a), b), c), d) e f), e 7**

«5. Quando l'uso delle scale, per la loro altezza o per altre cause, comporti pericolo di sbandamento, esse devono essere adeguatamente assicurate o trattenute al piede da altra persona.

6. Il datore di lavoro assicura che le scale a pioli siano sistemate in modo da garantire la loro stabilità durante l'impiego e secondo i seguenti criteri:

a) le scale a pioli portatili devono poggiare su un supporto stabile, resistente, di dimensioni adeguate e immobile, in modo da garantire la posizione orizzontale dei pioli;

b) le scale a pioli sospese devono essere agganciate in modo sicuro e, ad eccezione delle scale a funi, in maniera tale da evitare spostamenti e qualsiasi movimento di oscillazione;

c) lo scivolamento del piede delle scale a pioli portatili, durante il loro uso, deve essere impedito con fissaggio della parte superiore o inferiore dei montanti, o con qualsiasi dispositivo antiscivolo, o ricorrendo a qualsiasi altra soluzione di efficacia equivalente;

d) le scale a pioli usate per l'accesso devono essere tali da sporgere a sufficienza oltre il livello di accesso, a meno che altri dispositivi garantiscono una presa sicura;

e) le scale a pioli composte da più elementi innestabili o a sfilo devono essere utilizzate in modo da assicurare il fermo reciproco dei vari elementi;

f) le scale a pioli mobili devono essere fissate stabilmente prima di accedervi.

7. Il datore di lavoro assicura che le scale a pioli siano utilizzate in modo da consentire ai lavoratori di disporre in qualsiasi momento di un appoggio e di una presa sicuri. In particolare il trasporto a mano di pesi su una scala a pioli non deve precludere una presa sicura»

prodotto immesso sul mercato, trasmettendo le informazioni derivanti dall'uso del prodotto al produttore, alle autorità competenti e collaborando alle azioni intraprese per evitare questi rischi.

In Italia, in mancanza di disposizioni comunitarie, le scale portatili usate sui "luoghi di lavoro" (utente finale, il lavoratore) devono rispondere alla normativa vigente ex art. 113, D.Lgs. n. 81/2008.

L'art. 113, al comma 3, in relazione alla costruzione delle scale portatili, ha disposto che le stesse devono avere dimensioni appropriate al loro uso e, al comma 4, quando sia necessario assicurare la stabilità, ha stabilito che le scale siano provviste di dispositivi antisdruccelevoli alle estremità inferiori dei due montanti e ganci di trattenuta o appoggi antisdruccelevoli alle estremità superiori.

È compito del fabbricante dimo-

strare con calcoli e/o prove, con riferimento a un'appropriata specifica tecnica, anche prodotta dallo stesso, di aver ottemperato ai disposti legislativi.

Per quanto concerne le norme tecniche di prodotto, esiste una norma europea non cogente, che riguarda le scale portatili e che non fa differenza tra scale da lavoro e per uso domestico, così strutturata:

- UNI EN 131-1, «Scale, terminologia, tipi, dimensioni funzionali»;
- UNI EN 131-2, «Scale, requisiti, prove e marcatura»;
- UNI EN 131-3, «Scale, istruzioni per l'utilizzatore»;
- UNI EN 131-4, «Scale, scale trasformabili multi posizione con cerniere».

Inoltre, esiste una norma sugli sgabelli (scale inferiori a 1 metro di altezza), la UNI EN 14183, «Sgabelli a gradini, requisiti e prove». Questa norma ha specificato

i requisiti per sgabelli a gradini, a rampa e a cupola.

È opportuno sottolineare che l'attuale norma EN 131-2 del 2010, non ha contemplato prove specifiche, in relazione alle caratteristiche di stabilità e di durabilità, la stabilità è coperta solo dai requisiti geometrici.

Il D.Lgs. n. 81/2008, art. 113, comma 10, ha ammesso una deroga alle disposizioni di carattere costruttivo (commi 3, 8 e 9) per le scale portatili conformi all'Allegato XX (non per gli sgabelli).

Questo Allegato ha riconosciuto la conformità alle vigenti norme dei mezzi e dei sistemi di sicurezza relativi alla costruzione e all'impiego di scale portatili, alle seguenti condizioni:

- le scale portatili siano costruite conformemente alla norma tecnica UNI EN 131, parti 1 e 2;
- il costruttore fornisca le certificazioni, previste dalla norma



tecnica di cui al precedente punto, emesse da un laboratorio ufficiale;

- le scale portatili siano accompagnate da un foglio o da un libretto recante:

- una breve descrizione con l'indicazione degli elementi costituenti;

- le indicazioni per un corretto impiego;

- le istruzioni per la manutenzione e la conservazione;

- gli estremi (l'istituto che ha effettuato le prove, i numeri di identificazione dei certificati, le date del rilascio) dei certificati delle prove previste dalla norma tecnica UNI EN 131, parte 1 e 2;

- una dichiarazione del costruttore di conformità alla norma tecnica UNI EN 131, parte 1 e 2.

In sintesi, il fabbricante ha due possibilità (carattere dell'alternatività) per provare la rispondenza della scala portatile alle vigenti norme (D.Lgs. n. 81/2008):

- dichiarare la conformità alle disposizioni vigenti dopo aver dimostrato con calcoli e/o prove, mediante l'applicazione di una specifica di prodotto da lui ritenuta la più opportuna, di aver soddisfatto i requisiti della normativa vigente (art. 113, D.Lgs. n. 81/2008);

- dichiarare la conformità alle disposizioni vigenti dopo aver dimostrato di aver soddisfatto i requisiti normativi mediante l'applicazione dell'Allegato XX al D.Lgs. n. 81/2008 (UNI EN 131).

Se la scala è dichiarata conforme alla UNI EN 131 lo è anche al D.Lgs. n. 81/2008, mentre non è generalmente possibile il contrario.

L'utilizzo di una scala sui "luoghi di lavoro" è subordinata, quindi, alla sua conformità al D.Lgs. n. 81/2008

e/o alla norma tecnica UNI EN 131.

Nel caso in cui la scala portatile venga utilizzata da un utente finale che non sia un lavoratore (per esempio, per uso domestico), il codice al consumo nelle sue considerazioni di priorità ha richiamato per la fabbricazione l'impiego di norme nazionali non cogenti che recepiscono una norma europea. Quindi, si ricade nell'utilizzo della norma UNI EN 131 sia dal punto di vista del prodotto che dell'uso.

In questo caso, l'uso di una scala in un "non luogo di lavoro" è subordinata, quindi, alla sua conformità alla norma tecnica UNI EN 131, così come richiesto dal D.Lgs. n. 206/2005.

È opportuno sottolineare che, non esistendo una direttiva di prodotto applicabile alle scale portatili, queste non possono essere marcate CE, ma devono riportare la marcatura UNI EN 131 e/o il riferimento alla conformità al D.Lgs. n. 81/2008, se sono impiegabili in un "non luogo di lavoro" (UNI EN 131) o in un "luogo di lavoro" (UNI EN 131/D.Lgs. n. 81/2008).

#### IL DATORE DI LAVORO, OVVERO L'USO

Il D.Lgs. n. 81/2008, con l'art. 111, comma 3, ha disposto che il datore di lavoro utilizzi una scala portatile quale posto di lavoro in quota solo nei casi in cui l'utilizzo di altre attrezzature (per esempio, i trabattelli, i cestelli elevatori) considerate più sicure non sia giustificato a causa del limitato livello di rischio e della breve durata di impiego oppure dalle caratteristiche dei siti che non può modificare. Per il comma 7, stesso disposto, il datore di lavoro deve effettuare i lavori temporanei in quota soltanto se le condizioni meteorologiche non mettono in pericolo la sicurezza e la salute dei lavoratori. Secondo la

filosofia del Testo unico sulla sicurezza, è l'analisi del rischio che determina la scelta delle attrezzature più idonee all'attività che deve essere svolta, considerando anche il contesto operativo. È doveroso sottolineare che sotto certe condizioni, le scale portatili possono essere utilizzate nei lavori in quota, ovvero in quelle attività lavorative che espongono il lavoratore al rischio di caduta da una quota posta a un'altezza superiore a 2 m rispetto a un piano stabile. Questo è confermato anche con l'art. 113, comma 8, quando sono richiamate le caratteristiche delle scale in relazione alla loro altezza (8 metri e 15 metri). L'art. 113, per quanto concerne l'uso, ha fornito precise indicazioni, con particolare riferimento al rischio di instabilità (si veda il riquadro 1).

#### L'UTENTE FINALE OVVERO L'USO

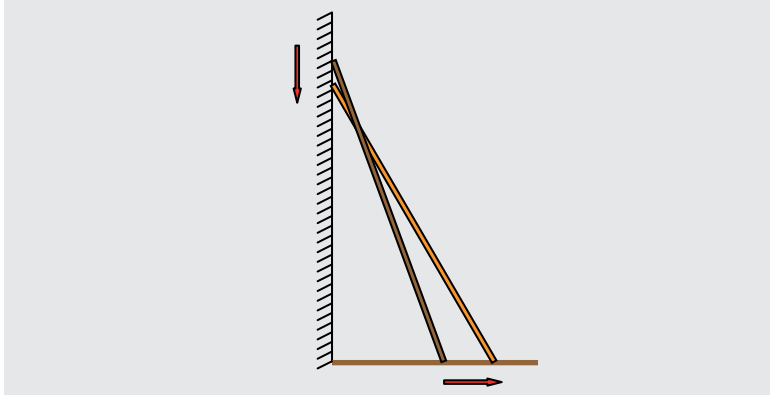
L'utente finale può essere il lavoratore o il consumatore inteso come colui che non opera in un luogo di lavoro o, meglio, «*la persona fisica che agisce per scopi estranei all'attività imprenditoriale o professionale eventualmente svolta*» (art. 3, D.Lgs. n. 206/2005).

#### IL LAVORATORE E IL CONSUMATORE

Gli obblighi dei lavoratori sono descritti nell'art. 20, D.Lgs. n. 81/2008, e, in particolare, gli stessi devono utilizzare correttamente le attrezzature di lavoro così come descritto nel libretto delle istruzioni e partecipare ai programmi di formazione e di addestramento organizzati dal datore di lavoro. Per quanto riguarda i consumatori "non lavoratori", questi devono seguire le indicazioni contenute nelle istruzioni fornite dal fabbri-



Figura 1

**● Instabilità allo slittamento alla base**

cante della scala, così come descritto nella parte terza della UNI EN 131 e che devono accompagnare il prodotto.

**CONSIDERAZIONI GENERALI**

È possibile impiegare una scala portatile quale attrezzatura di lavoro in quota a condizione che, dall'analisi del rischio, non sia possibile trovare altre attrezzature più idonee per quel tipo di attività, anche in relazione al contesto operativo. Come tutti i prodotti normati, questi possono essere ulteriormente migliorati in relazione al progresso della tecnica e alle indicazioni che provengono dalla tipologia di incidenti che si rilevano sul territorio e al loro utilizzo prevedibile non corretto. Le scale portatili possono essere migliorate soprattutto in relazione alla loro caratteristica di stabilità, in quanto un gran numero di incidenti sono imputabili all'uso non corretto (80%), mentre il rimanente 20% avviene per difetti delle scale. Risulta necessario introdurre, quindi, nella norma tecnica UNI EN 131-2, specifiche prove riguardanti la stabilità e la durabilità (prove cicliche di fatica). Attual-

mente a livello della normazione sono in studio prove riguardanti la stabilità al ribaltamento e allo slittamento, nonché prove cicliche di fatica come "condizionamento" della scala, prima dell'esecuzione delle prove di carico statico. Occorre specificare che l'introduzione di prove sull'instabilità consente di trovare soluzioni che aumentano le prestazioni della scala e migliorano la risposta della stessa alle sollecitazioni che la inducono, ma il rischio residuo sebbene abbassato rimane e solo l'uso corretto e le dovute precauzioni (consultazione delle istruzioni del fabbricante e delle buone prassi) ne consentono l'utilizzo in sicurezza.

**STABILITÀ DELLA SCALA PORTATILE**

Con il termine "stabilità" di una scala si intende la capacità intrinseca della scala a opporsi alle azioni che determinano il suo allontanamento dalla corretta posizione di uso. Sono due i fattori principali che contribuiscono principalmente alla stabilità di una scala:

- l'attrito tra la base dei montanti e la superficie di appoggio;

- la sua geometria in relazione alle forze applicate.

Le scale portatili possono essere suddivise in due principali tipologie:

- le scale in appoggio
- le scale doppie.

È necessario definire il comportamento di queste attrezzature ai fini dell'instabilità, ipotizzando un piano di appoggio solido, stabile e orizzontale.

**SCALA IN APPOGGIO**

La scala in appoggio, a partire dalla corretta posizione d'uso, presenta quattro tipi di stabilità:

- allo slittamento alla base;
- allo slittamento laterale in sommità;
- alla rotazione intorno ad un montante;
- al rovesciamento all'indietro.

**STABILITÀ ALLO SLITTAMENTO ALLA BASE**

Con stabilità di una scala allo slittamento alla base si intende la capacità che ha una scala a opporsi alle azioni che determinano lo scivolamento della base dei montanti lungo la superficie di appoggio.

La figura 1 illustra schematicamente il modo in cui si esplica l'instabilità alla base di appoggio.

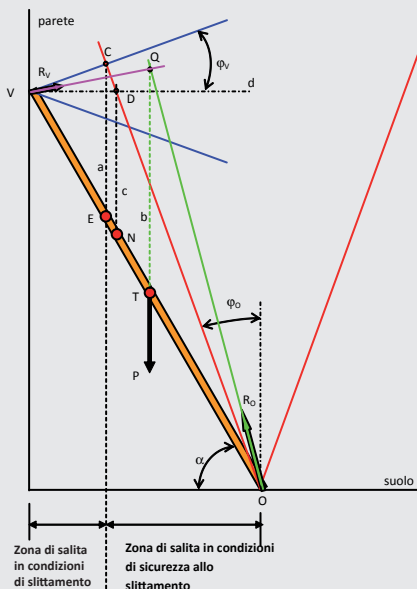
Il mantenimento della scala in appoggio in posizione stabile è dovuto alla presenza dell'attrito sia sulla parete verticale che sulla superficie orizzontale e alla consistenza delle azioni, legate alla sua geometria e ai carichi applicati, che ne determinano il movimento. È possibile realizzare una maggiore efficacia al comportamento stabile, in relazione allo slittamento, con una migliore presa alla base.

**GRAFICA DELL'EQUILIBRIO ALLO SLITTAMENTO ALLA BASE**



Figura 2

Zona di sicurezza e zona di slittamento



Considerazioni di equilibrio grafico (per semplicità, illustrate in due dimensioni) possono essere applicate a una scala in appoggio.

Posta una “scala in appoggio” su di una parete verticale con un angolo di inclinazione  $\alpha$  rispetto alla superficie orizzontale (si veda la *figura 2*), è necessario considerare l’equilibrio allo slittamento alla base, con i montanti della scala che presentano un coefficiente di attrito  $\mu_o$  con il suolo e  $\mu_v$  con la parete.

Il cono di attrito alla base ha un’apertura  $\phi_o = \arctg\mu_o$ , mentre sulla parete è  $\phi_v = \arctg\mu_v$ . Le falde dei due coni si intersecheranno nel punto C.

Il sistema scala/suolo/parete/attrito sarà in grado di fornire alcune reazioni massime che si troveranno sulle falde dei due coni.

È considerato un uomo che sale su una scala (punto T) e per simplici-

tà è trascurato il peso di quest’ultima. Affinché la forza P del peso della persona possa essere equilibrata dalle reazioni  $R_o$  e  $R_v$  nei punti di appoggio, queste devono comporsi in una forza uguale e contraria a P e questo richiede che le linee di azione delle tre forze passino per uno stesso punto (Q) che, quindi, è allineato sulla verticale di T (linea di azione “b”).

Il punto E, che si trova lungo la linea di azione “a” della risultante delle reazioni massime  $R_{o\max}$  e  $R_{v\max}$  che giacciono sulla falda dei due coni, è il punto limite oltre il quale (tratto tra E e V) la persona non potrà salire, in quanto il sistema non sarà più in grado di fornire una reazione dovuta all’attrito e atta a mantenere l’equilibrio, per cui la scala inizierà a slittare alla base. L’equilibrio sarà possibile, quindi, fintanto che il punto T, che rappre-

senta la persona che sale su di una scala, si muoverà tra O ed E.

La *figura 2* indica due zone, una a destra della linea verticale “a”, in cui è possibile effettuare la salita sulla scala in condizioni di sicurezza allo slittamento, l’altra a sinistra della linea verticale “a”, dove la salita non può essere effettuata, causa lo slittamento della scala. Pertanto la linea “a” rappresenta il confine tra la condizione di slittamento e non slittamento.

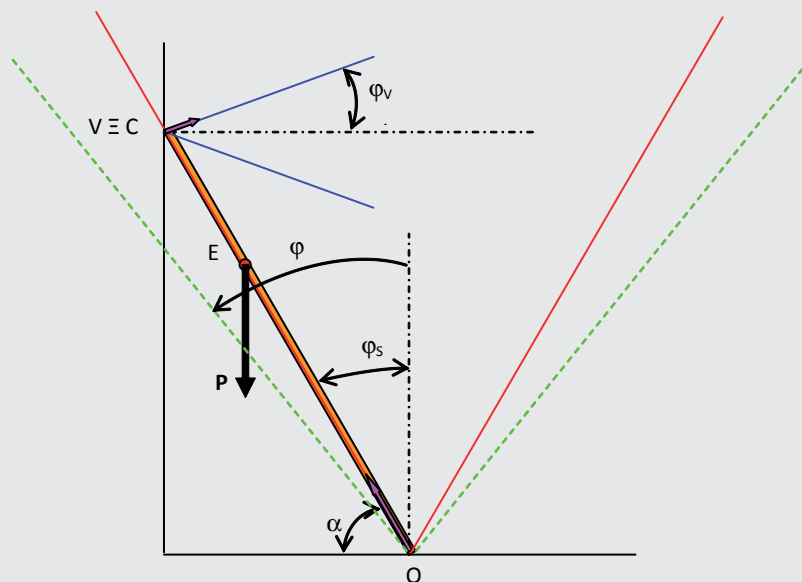
Affinché la persona possa superare il punto E e proseguire la salita in sicurezza, risulta necessario disporre di un maggiore attrito con il suolo, la cui falda “oltrepassi” la scala e permetta di avere almeno il punto C coincidente con V (si veda la *figura 3*).

Pertanto, è possibile dedurre che l’equilibrio della scala allo slittamento alla base è assicurato quan-





Figura 3

● Cono di attrito con angolo della falda  $\varphi \geq \varphi_S = 90^\circ - \alpha$ 

do il coefficiente di attrito  $\mu_0$  determina un cono di attrito la cui falda ha un angolo di apertura  $\varphi \geq \varphi_S = 90^\circ - \alpha$ .

È necessario aggiungere che il coefficiente di attrito  $\mu_v$  relativo alla parete contribuisce in misura minore all'equilibrio allo slittamento alla base della scala, rispetto al coefficiente di attrito  $\mu_0$  presente sulla superficie orizzontale.

Infatti, la retta verticale "c", passante per il punto D, intersezione della falda del cono verticale ( $\mu_0 > 0$ ) con il cono orizzontale ridotto ad una retta "d" nel caso di coefficiente di attrito nullo ( $\mu_v = 0$ ), interseca la scala in un punto N molto prossimo a E, relativo alla falda del cono di parete avente coefficiente di attrito maggiore di zero (si veda la figura 2).

Questo evidenzia l'importanza di avere un angolo  $\alpha$  di inclinazione della scala più grande possibile

(non superiore  $75^\circ$  per non incorrere alla instabilità alla rotazione all'indietro intorno alla base dei due montanti), per conferire alla scala una maggiore stabilità rispetto allo slittamento alla base.

A tal riguardo la norma UNI EN 131-1 ha imposto, per le scale in appoggio a gradini, una inclinazione compresa tra  $60^\circ$  e  $70^\circ$ , mentre per le scale a pioli la stessa deve essere compresa tra  $65^\circ$  e  $75^\circ$ .

Una facile maniera per individuare una inclinazione di circa  $75^\circ$  è quella rappresentata in figura 4.

#### STABILITÀ ALLO SLITTAMENTO LATERALE IN SOMMITÀ DELLA SCALA IN APPOGGIO

Con stabilità di una scala allo slittamento laterale in sommità è intesa la capacità che la scala ha di opporsi alle azioni che determinano lo scivolamento laterale lungo la superficie della parete vertica-

le, con una rotazione attorno alla base di appoggio di un montante.

La figura 5 ha illustrato schematicamente il modo in cui si esplica l'instabilità allo slittamento in sommità.

Questo tipo di instabilità si manifesta:

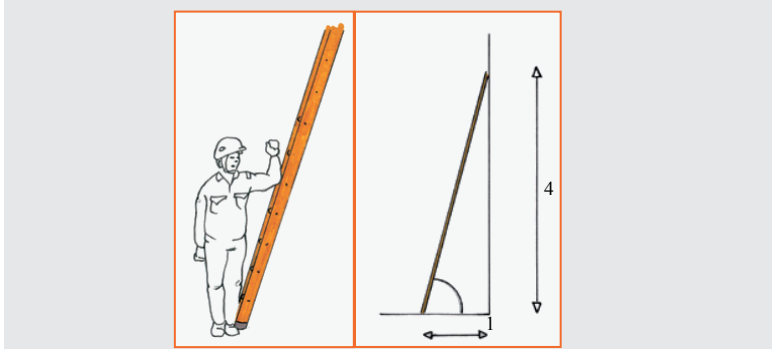
- quando l'utilizzatore porta il corpo lateralmente alla scala, per cui il suo baricentro cade fuori dalla base di appoggio;
- quando l'utilizzatore effettua delle attività che producono delle forze (F) sulla scala principalmente parallele alla lunghezza dei gradini, pur avendo il suo baricentro entro la base di appoggio della scala, per esempio, tirare a sé o spingere qualche oggetto (funi, cavi ecc.), usare il trapano, la sega ecc.;
- con combinazioni delle situazioni dei punti precedenti.

Nel caso in cui l'utilizzatore abbia



Figura 4

### ● Individuazione della corretta inclinazione di una scala in appoggio



il suo baricentro fuori dalla base di appoggio della scala o effettui un'azione di tiro o di spinta sempre in queste condizioni, si manifesta contemporaneamente sia l'instabilità allo slittamento laterale in sommità sia l'instabilità alla rotazione intorno a un montante.

Fermo restando che l'utilizzatore deve mantenere il suo corpo tra i montanti e limitare gli sforzi laterali, la stabilità della scala sarà maggiore quanto è più grande la base di appoggio e quanto è più grande l'attrito sulla parete.

L'utilizzo di accessori come le barre stabilizzatrici che devono essere installate alla base dei montanti è un mezzo per realizzare una maggiore stabilità allo slittamento laterale in sommità.

#### **STABILITÀ ALLA ROTAZIONE INTORNO A UN MONTANTE DELLA SCALA IN APPOGGIO**

Con stabilità di una scala alla rotazione intorno a un montante è intesa la capacità di opporsi alle azioni che ne determinano il ribaltamento attorno a un montante, considerato come asse di rotazione.

La *figura 7* illustra schematicamente

il modo in cui si esplica l'instabilità alla rotazione intorno a un montante.

Questo tipo di instabilità si manifesta quando l'utilizzatore porta il corpo lateralmente alla scala, per cui il suo baricentro cade fuori dalla base di appoggio, provocando così un momento ribaltante.

L'instabilità alla rotazione intorno a un montante a volte può presentarsi in modo più complesso di quello illustrato in *figura 7*, in quanto è possibile aggiungere anche lo slittamento alla sommità.

Necessariamente una base della scala più ampia aumenta la stabilità della stessa e l'utilizzo di accessori come le barre stabilizzatrici, che devono essere installate alla base dei montanti, è un mezzo per realizzare una maggiore stabilità alla rotazione intorno a un montante.

#### **STABILITÀ AL ROVESCIMENTO ALL'INDIETRO**

Con stabilità della scala al rovesciamento all'indietro si intende la capacità che ha una scala di opporsi alle azioni che ne determinano il ribaltamento all'indietro, con una rotazione intorno a un asse passan-

te per la base dei due montanti.

La *figura 8* illustra schematicamente il modo in cui si esplica l'instabilità al rovesciamento all'indietro.

Questo tipo di instabilità dipende soprattutto dall'angolo di inclinazione della scala rispetto alla superficie orizzontale, quanto più la scala si avvicina alla verticale tanto maggiore risulta la possibilità di tale instabilità.

Pertanto, al fine di limitare questo tipo di instabilità è necessario appoggiare la scala con un angolo di inclinazione inferiore a  $70^\circ/75^\circ$  ma superiore a  $60^\circ/65^\circ$  (scala gradini/scala pioli) al fine di non incorrere nell'instabilità allo slittamento alla base.

#### **SCALA DOPPIA**

La scala doppia, a partire dalla corretta posizione d'uso, presenta due tipi di stabilità:

- al ribaltamento laterale;
- allo spostamento longitudinale.

#### **STABILITÀ**

##### **AL RIBALTAMENTO LATERALE**

Con stabilità della scala doppia al ribaltamento laterale è intesa la capacità che ha una scala a opporsi alle azioni (F), che ne determinano il ribaltamento lateralmente, con una rotazione intorno a un asse passante per la base dei due montanti laterali.

La *figura 9* illustra schematicamente il modo in cui si esplica questo tipo di instabilità.

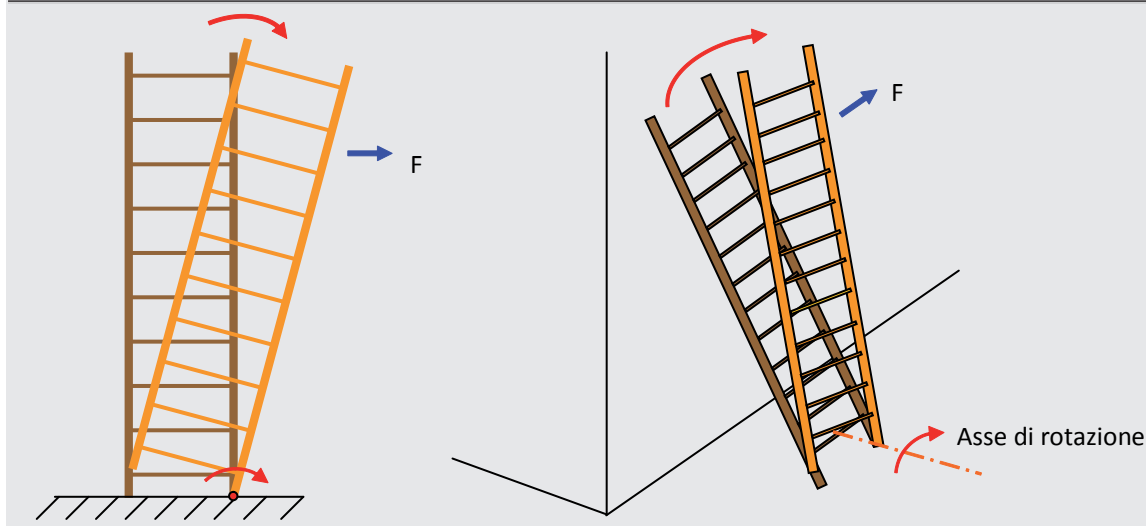
L'instabilità al ribaltamento laterale si manifesta:

- quando l'utilizzatore porta il corpo lateralmente alla scala, per cui il suo baricentro cade fuori dalla base di appoggio;
- quando l'utilizzatore effettua alcune attività che producono delle forze (F) sulla scala principalmente parallele alla lunghezza dei gradini, anche avendo il suo bari-



Figura 5

● Instabilità allo slittamento laterale in sommità



centro entro la base di appoggio della scala, per esempio, tirare a sé o spingere qualche oggetto (funi, cavi ecc.), usare il trapano, la sega ecc.;

- con combinazioni delle situazioni descritte nei punti precedenti.

Questo tipo di instabilità sarà tanto maggiore quanto più intensa è la forza destabilizzante  $F$ , quanto più alto è il suo punto di applicazione e quanto minore è la larghezza della scala alla sua base.

L'attuale norma UNI EN 131 ha coperto il requisito di questa stabilità mediante opportuni rapporti geometrici tra altezza e larghezza; al fine di migliorare questa caratteristica, per la prossima revisione è in studio una prova al ribaltamento che specifichi la massima forza  $F$  applicabile e le modalità di prova che tengano conto anche di un uso improprio prevedibile (si veda la figura 10).

La figura 11 mostra una corretta posizione di utilizzo della scala doppia nei confronti della stabilità al ribaltamento laterale.

**STABILITÀ ALLO SPOSTAMENTO LONGITUDINALE**

Con stabilità della scala doppia allo spostamento longitudinale è intesa la capacità che ha una scala di opporsi alle azioni ( $F$ ), principalmente longitudinali e parallele al suolo, che ne determinano il movimento nella direzione della retta di azione della forza agente.

La figura 12 illustra schematicamente

il modo in cui si manifesta questo tipo di instabilità.

Pertanto, al fine di limitare l'instabilità allo spostamento longitudinale è necessario disporre sempre di opportuni tamponi antisdrucchio alla base dei montanti della scala e, comunque, contenere l'intensità della forza  $F$ .

L'attuale norma UNI EN 131 non ha previsto una prova specifica per questa caratteristica, né è prevista nella prossima revisione.

Figura 6

● Stabilizzatore alla base di una scala in appoggio

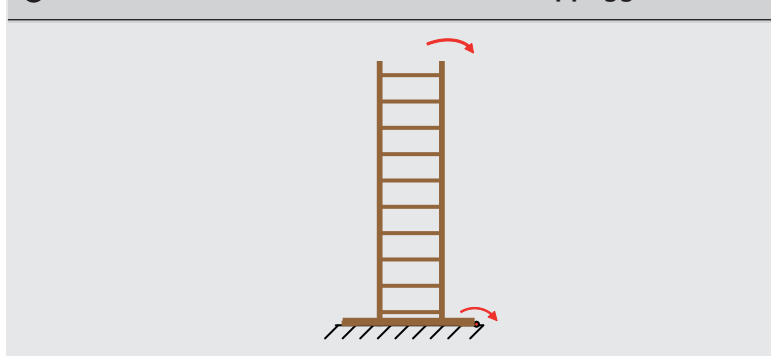
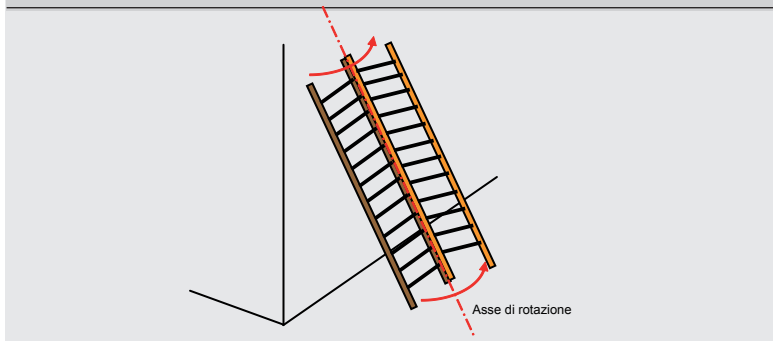




Figura 7

### ● Instabilità alla rotazione intorno a un montante



### CONCLUSIONI

Per migliorare il prodotto è necessario agire su due fronti, il prodotto e l'uso.

Per quanto concerne il progetto del prodotto, risulta possibile migliorare la caratteristica di stabilità della scala portatile e il fabbricante dovrà ottimizzare i rapporti geometrici che hanno influenza sui momenti destabilizzanti e utilizzare dei dispositivi antisdrucciolo più efficaci. In questo lavoro è necessario tenere conto dell'uso prevedibile non corretto.

Per quanto riguarda l'uso è necessario che l'utente conosca i possibili modi di instabilità che possono sopravvenire e comportarsi di conseguenza.

A tal riguardo, per i luoghi di lavoro, lo stesso D.Lgs. n. 81/2008 (come d'altra parte anche i passati D.P.R. n. 547/1955 e D.P.R. n. 164/1956) è abbastanza attento e dispone, come già visto ai commi 5 e 6, art. 113, che sia garantita la stabilità della scala portatile durante l'impiego, secondo certi criteri (la trattenuta al piede, dispositivi antisdrucciolo ecc.).

Infine, la stessa norma, pur permettendo l'utilizzo delle scale portatili nei lavori in quota, ri-

chiede che dall'analisi del rischio il datore di lavoro scelga di utilizzare una scala portatile quale posto di lavoro in quota solo nei casi in cui l'utilizzo di altre attrezzature (per esempio, trabattelli, cestelli elevatori ecc.), considerate più sicure, non è giustificato a causa del limitato livello di rischio e della breve durata di impiego oppure dalle caratteristiche dei siti che non può modificare.

In aggiunta, il datore di lavoro dovrà provvedere con un'adeguata formazione del lavoratore all'utilizzo delle tipologie di scale impiegate. Per quanto riguarda i "non luoghi di lavoro" l'indagine statistica ha evidenziato che in questo

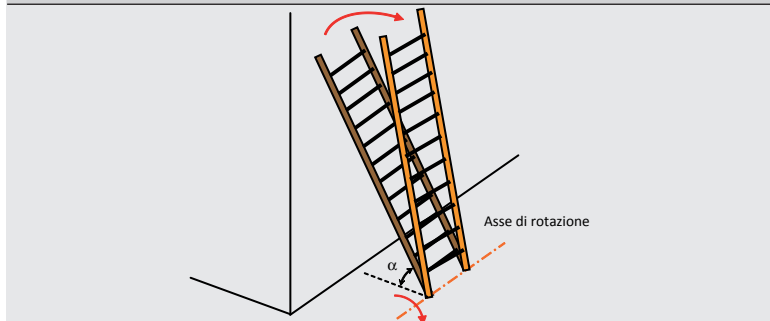
ambito avvengono circa l'80% degli incidenti e, quindi, il problema riguarda principalmente la sensibilizzazione al rischio dell'utente "non lavoratore".

Questo aspetto non è di facile soluzione. Infatti, oltre a un buon prodotto e a un buon foglio di istruzioni, sorge la necessità di indurre questo tipo di utente a seguire certi criteri di utilizzo della scala e a non seguire criteri istintivi e/o improvvisazioni. Inoltre, è anche vero che questa tipologia di utente utilizzerà principalmente solo alcuni modelli di scale e comunque di altezza contenuta (6/7 gradini), ma una caduta anche da 2 metri può comportare gravi lesioni, anche di carattere permanente. Il solo modo che può portare a un buon risultato è quello di modificare l'approccio culturale del consumatore quando questi debba affrontare qualsiasi attività che comporti dei rischi.

È un discorso più generale che va oltre l'utilizzo di una scala e che investe la cultura della sicurezza, la quale deve essere sistematicamente affrontata in ogni scuola di ordine e grado, in quanto è da lì che si forma il futuro consumatore e/o il lavoratore. ●

Figura 8

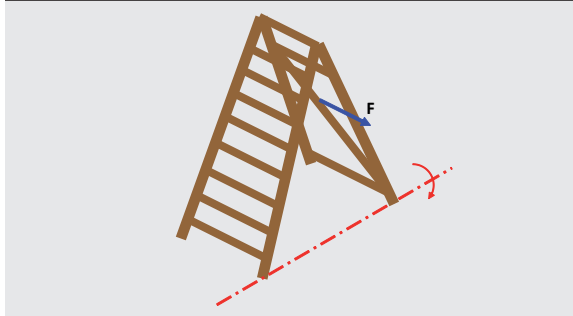
### ● Instabilità alla rotazione all'indietro intorno alla base dei due montanti





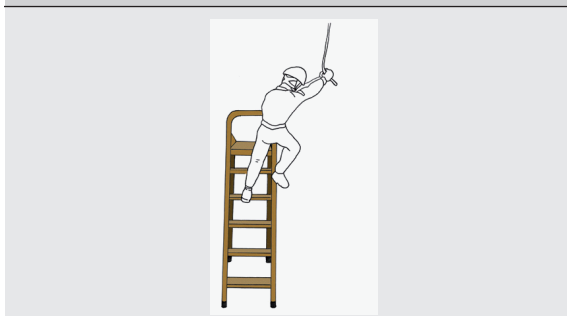
**Figura 9**

- Instabilità al ribaltamento intorno alla base dei due montanti laterali



**Figura 10**

- Esempio di azione che provoca ribaltamento laterale



**Figura 11**

- Posizione corretta di una scala doppia



**Figura 12**

- Instabilità allo spostamento longitudinale

